

美浦村花いっぱい運動コンクールに参加される団体に  
2万5千円の補助金が交付されます。(※要申請)

◎美浦村花いっぱい運動事業補助金について

「美浦村花いっぱい運動コンクール」に参加する団体（※補助金対象経費総額2万5千円以上の団体に限る。）に対し、活動経費の一部を補助いたします。

◎補助の対象となる経費

- (1) 花壇の造成費用等（鉢・プランター、花壇用ブロック・レンガ・外柵等の購入費用含む。）
- (2) シャベル等の道具の購入費用
- (3) 花の種・苗・肥料・客土等の購入費用
- (4) その他花壇の保全管理及びコンクール参加手続きに必要と認められる経費（花壇の水・写真現像代等含）

●コンクール終了後、事業実績報告の提出が必要になります。

領収書(内訳明細のわかるもの)やレシートは大切に保管してください。

※飲食代や機械の修繕費等、花壇の保全管理に直接関係ないものは、  
**対象にはなりません。**

※個人の持込み分等、購入先や金額が明確にならないものは、経費の  
**対象にはなりません。**

◎申請に必要な書類

- (1) 第25回 美浦村花いっぱい運動コンクール参加申込書（兼事業計画書）
- (2) 美浦村花いっぱい運動事業補助金交付申請書
- (3) 別紙1（兼 位置図及び配置図）
- (4) 美浦村花いっぱい運動事業収支予算書
- (5) 施行前写真【L版（89×127ミリ）カラー】

花壇のデザインが分かる全景 1枚

花壇と周辺環境が分かる遠景 1枚

計2枚





【記入例】

第25回 美浦村花いっぱい運動コンクール参加申込書(兼 事業計画書)

|   |  |   |   |              |
|---|--|---|---|--------------|
| 参加団体・学校   | ふりがな   | はなのとものかい  |   |              |
|   | 名称   | 花の友の会   |   |              |
|   | 住所   | (〒 100 - 1000 )<br>※花壇の所在地が上記と異なる場合は以下にご記入ください。<br>(〒 300 - 3000 )  |   |              |
|   | 代表者名   | 美浦 太郎   | 電話番号  | 000-000-0000 |
| 1   | 推進組織・計画<br>(年間計画の有無、<br>組織体制の状況等)                | 構成人数(実働数)   | 団体: 30 人 / 学校: 人 (児童・生徒数 人、職員数 人)   |              |
|   |  | 年間計画  | ○月と○月の年2回会員全員で植え付けを行っている。<br>約10人で構成する花壇部会が事前に品種などを決めて、会員全員が参加して花壇づくりを行う。 |              |
| 2   | 花壇のデザイン<br>(配色や配置のバランス、季節感豊かな花の演出、空間工夫状況等)       | 赤色のサルビア〇〇本、オレンジのマリーゴールド〇〇本など、花壇の形にあわせて……を心掛けながら植え付けを行っている。また、……、  |   |              |
| 3   | 管理状況<br>(除草、施肥、病害虫防除等)                           | 除草作業は、奇数月、偶数月と順番に協力して行っている。<br>施肥は……、また、病害虫予防として……、   |   |              |
| 4   | 栽培状況<br>(花や緑の生育環境(圃場の整備状況、花苗の育成状況、採種・球根貯蔵状況等))   | ※行っている作業に○を付けてください。<br>土づくり 種まき 育苗 種の採種 球根貯蔵<br>その他 ( 花柄を土づくりにリサイクルしている )   |   |              |
| 5   | 活動状況<br>(安全や環境への配慮、花いっぱい運動の継続性や向上性、地域・関係者との関わり等) | 活動の際、どのようなことに配慮しながら花づくりに取り組んでいますか。<br><br>花壇が公道沿いにあるため、三角コーンを立てて作業を行っているほか、……、  |   |              |
|   |  | 地域に花いっぱい運動を広げるための活動を行っていますか。 行っている / 行っていない<br>※「行っている」に○を付けた方は、下記もご記入ください。<br>【具体的な内容】 例)採取した種子・育てた苗等の配布等<br>採種した種子から育てた苗を地域に配布している。 |   |              |
|   |  | 花づくりをとおして、地域、または、関係者とどのように関わっていますか。<br>花壇の手入れや周辺の掃除の際、通行者へ挨拶を行うようになっている。  |   |              |
| PR欄<br>(活動を始めたきっかけ・動機・ねらい、活動による地域への波及効果、その他設問への補足等ご記入ください。) |  |   |   |              |

※ご記入いただいた個人情報は、当該コンクール以外の目的では利用いたしません。

様式第 1 号

美浦村花いっぱい運動事業補助金交付申請書

年 月 日

美浦村長 中島 栄 様

申請者 住所（所在地）  
団体名及び  
代表者職氏名  
電 話

補助金の交付を受けたいので、美浦村花いっぱい運動事業補助金交付要綱の規定により、次のとおり申請します。

|             |  |
|-------------|--|
| 事業の名称       | 美浦村花いっぱい運動事業   |
| 経費総額        | 円  |
| 交付申請額       | 円  |
| 着手及び完了予定年月日 | 着手 予定 年 月 日<br>完了 予定 年 月 日   |
| 添付書類        | (1) 事業計画書<br>(2) 収支予算書<br>(3) 位置図及び配置図<br>(4) 施工前の写真<br>(5) その他村長が必要と認める書類 |

\* 申請は、一会計年度に一回です。

【記載例】

様式第 1 号

美浦村花いっぱい運動事業補助金交付申請書

年 月 日

美浦村長 中島 栄 様

申請者 住所（所在地） 代表者住所  
団体名及び 花の友の会  
代表者職氏名 茨城 太郎  
電 話 000-000-0000

補助金の交付を受けたいので、美浦村花いっぱい運動事業補助金交付要綱の規定により、次のとおり申請します。

|             |  |
|-------------|--|
| 補助の名称       | 美浦村花いっぱい運動事業   |
| 経費所要総額      | 48,000 円   |
| 交付申請額       | 25,000 円   |
| 着手及び完了予定年月日 | 着手 予定 年 5 月 1 日<br>完了 予定 年 7 月 7 日   |
| 添付書類        | (1) 事業計画書<br>(2) 収支予算書<br>(3) 位置図及び配置図<br>(4) 施行前の写真<br>(5) その他村長が必要と認める書類 |

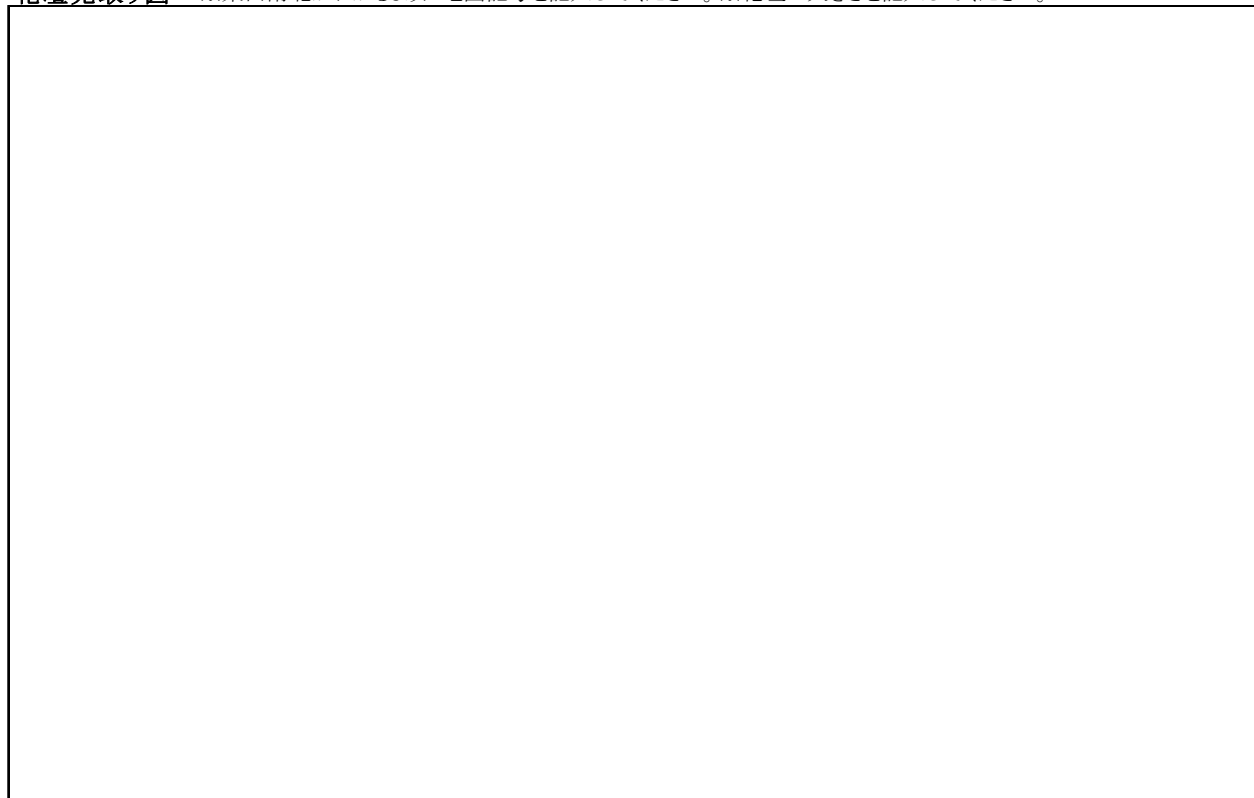
\* 申請は、一会計年度に一回です。

## 別紙1

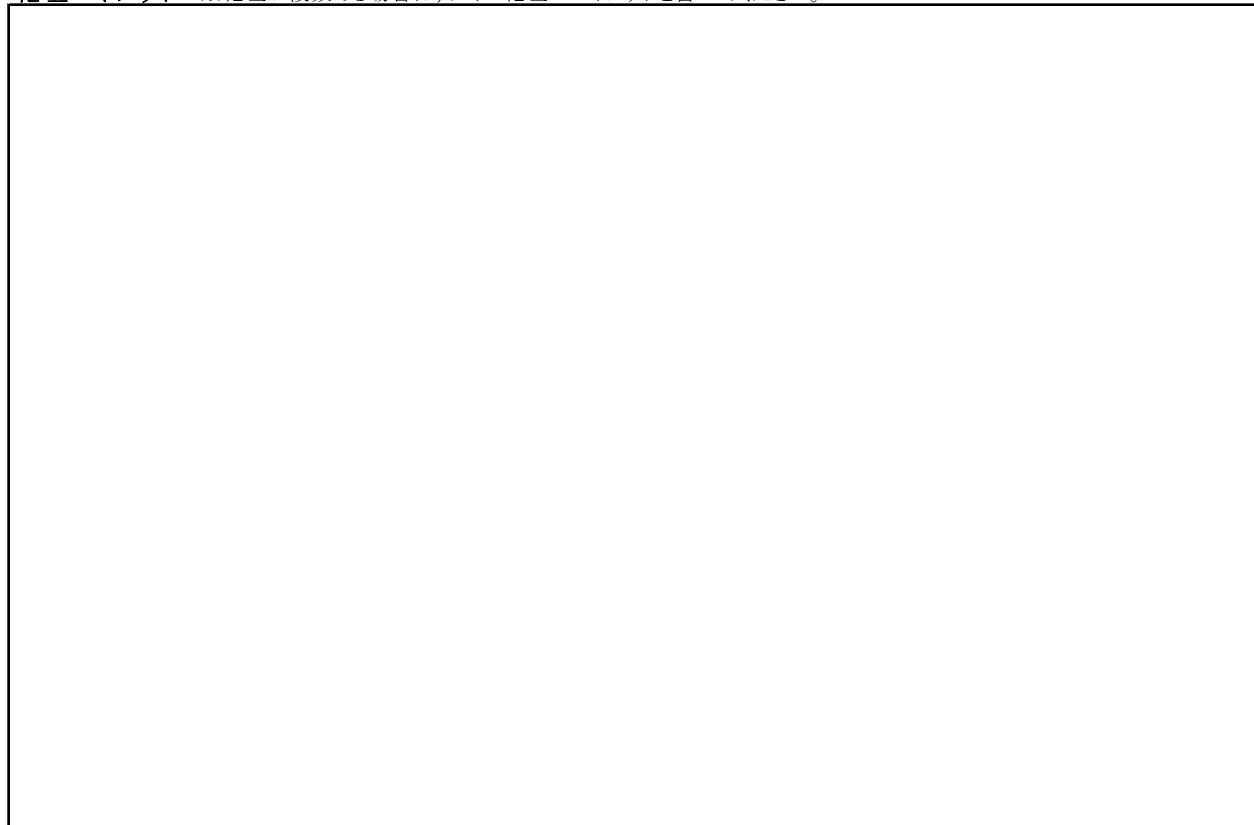
(兼 位置図及び配置図)

| 参加部門 | 団体・学校名 | 住所                                   |
|------|--------|--------------------------------------|
| の部   |        | ※”学校の部”以外の参加団体は花壇のある場所(住所)を記入してください。 |
|      |        | 市・町・村 番地                             |

**花壇見取り図** ※東西南北がわかるように地図記号を記入してください。※花壇の大きさを記入してください。



**花壇レイアウト** ※花壇が複数ある場合は、メイン花壇のレイアウトを書いてください。



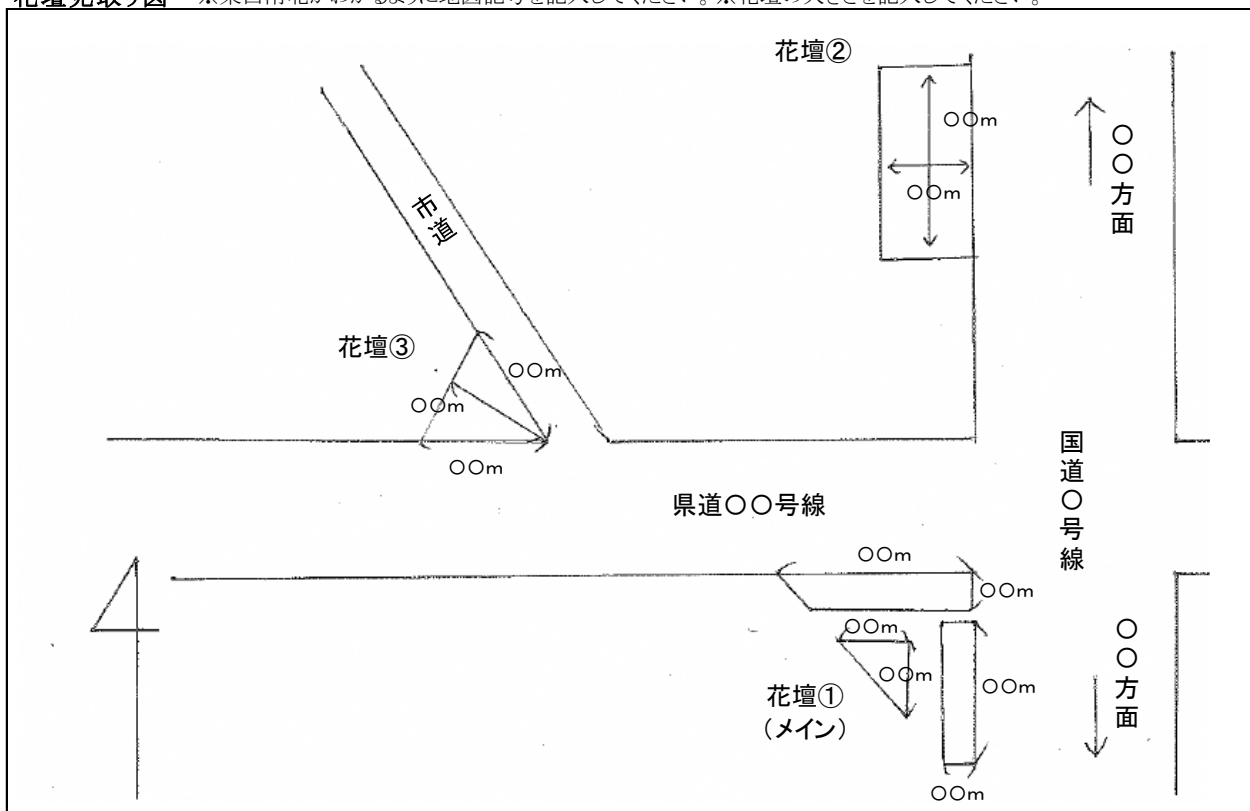
【記入例】

別紙1

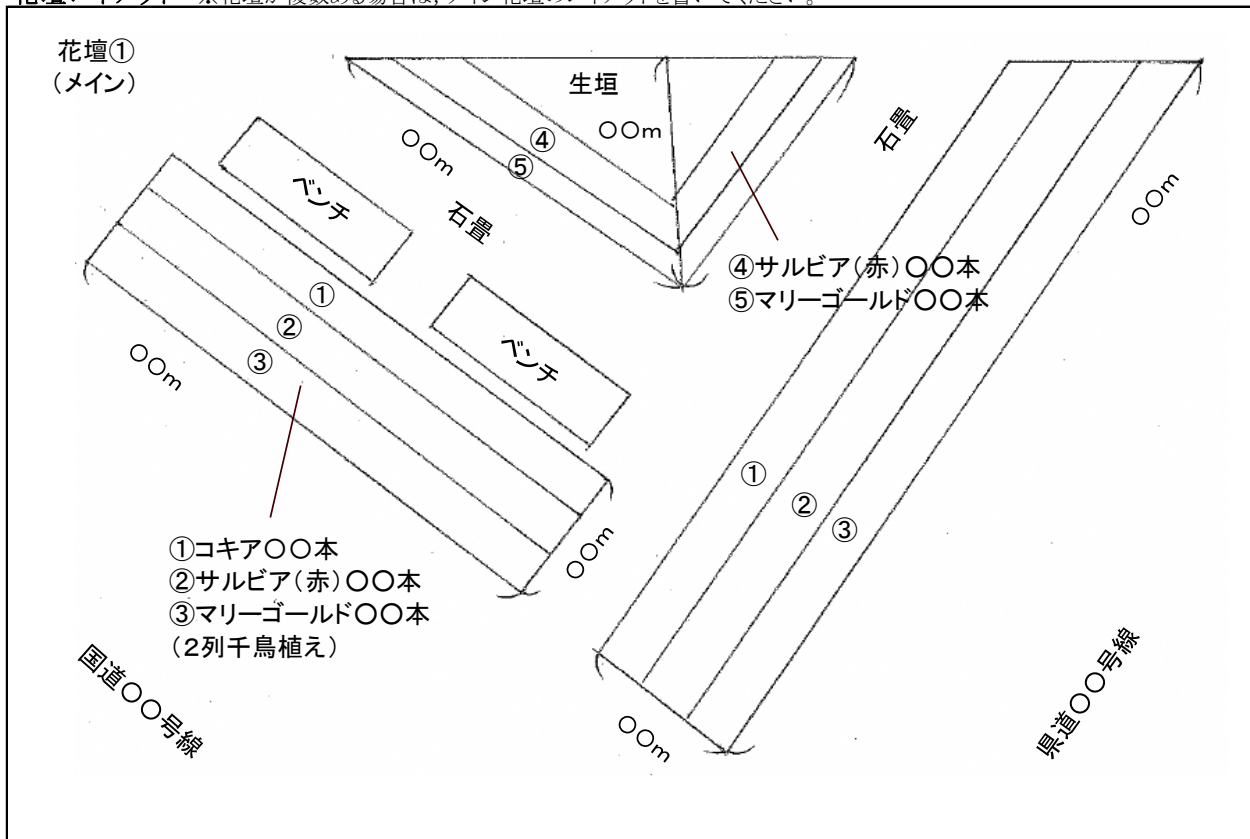
(兼 位置図及び配置図)

|      |        |                                      |    |
|------|--------|--------------------------------------|----|
| 参加部門 | 団体・学校名 | 住所                                   |    |
| の部   |        | ※"学校の部"以外の参加団体は花壇のある場所(住所)を記入してください。 |    |
|      |        | 市・町・村                                | 番地 |

花壇見取り図 ※東西南北がわかるように地図記号を記入してください。※花壇の大きさを記入してください。



花壇レイアウト ※花壇が複数ある場合は、メイン花壇のレイアウトを書いてください。





# 美浦村花いっぱい運動事業収支予算書

団 体 名

《収入》

| 項 目 | 金 額 (円) | 備 考 |
|-----|---------|-----|
|     |         |     |
|     |         |     |
|     |         |     |
| 合 計 | 円       |     |

《支出》花いっぱい運動事業のためにかける費用を計上してください

| 項 目 | 金 額 (円) | 備 考 |
|-----|---------|-----|
|     |         |     |
|     |         |     |
|     |         |     |
| 合 計 |         |     |
|     |         |     |
|     |         |     |

※予算書は任意様式での作成・提出を可とする。

【記入例】

## 美浦村花いっぱい運動事業収支予算書

花いっぱい運動コンクール参加申込書の年間活動費や花いっぱいの状況、花壇のデザインの内容に沿って計上してください

団 体 名 花の友の会

《収入》

| 項 目                    | 金 額 (円)        | 備 考 |
|------------------------|----------------|-----|
| <u>繰越金</u>             | <u>10,000円</u> |     |
| 老人会より助成                | 15,000円        |     |
| <u>花いっぱい運動コンクール補助金</u> | <u>25,000円</u> |     |
| 合 計                    | 50,000円        |     |

《支出》花いっぱい運動事業のためにかかる費用を計上してください

| 項 目                  | 金 額 (円)        | 備 考  |
|----------------------|----------------|------|
| <u>花苗</u>            | <u>40,000円</u> |      |
| マリーゴールド 100本 20,000円 |                |      |
| 赤サルビア 50本 10,000円    |                |      |
| 球根 100個 10,000円      |                |      |
| <u>花壇管理</u>          | <u>8,000円</u>  |      |
| 肥料代 1,000円           |                |      |
| 水道代 2,000円           |                |      |
| プランター 100個 5,000円    |                |      |
| <u>作業時賄い</u>         | <u>2,000円</u>  |      |
| 飲料水 1箱 2,000円        |                |      |
| <u>うち村補助金対象</u>      |                | (再掲) |
| 花苗                   | 40,000円        |      |
| 花壇管理                 | 8,000円         |      |
| 合 計                  | 48,000円        |      |

※予算書は任意様式での作成・提出を可とする。

写真台紙

花壇のデザインが分かる全景  
L版（89×127ミリ）カラー

花壇と周辺環境が分かる遠景  
L版（89×127ミリ）カラー